

# P0641,P0642,P0643 电控单元（传感器供电模块1）

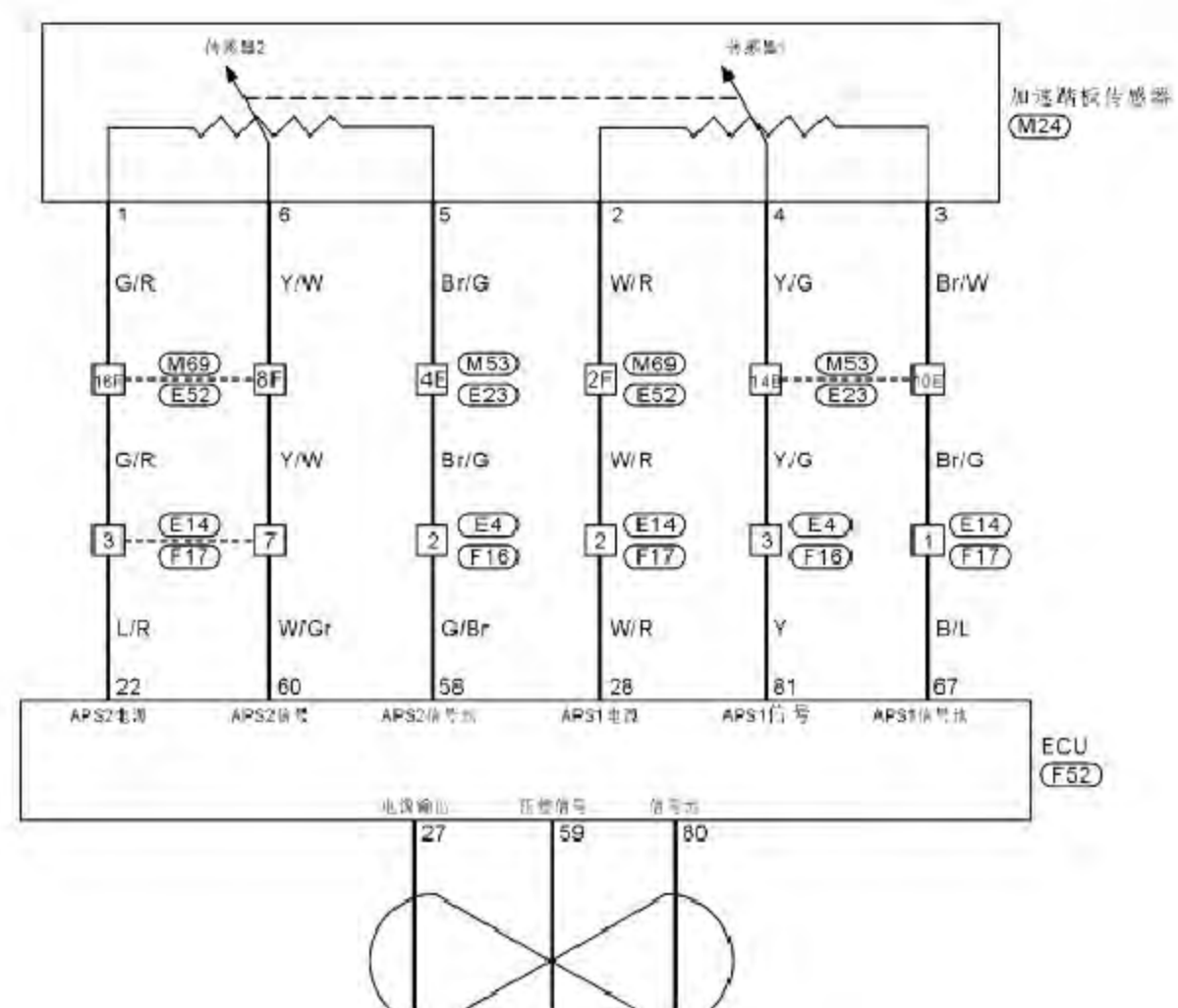
1. [故障描述](#)
2. [电路图](#)
3. [故障诊断步骤](#)

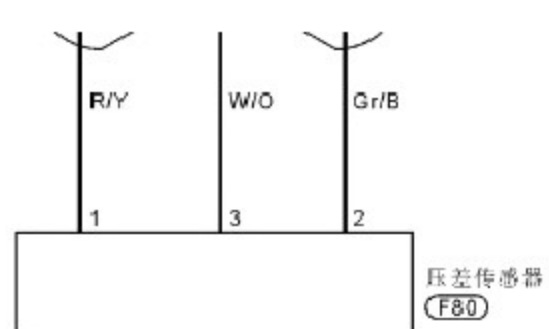
## 故障描述

故障码	故障描述	可能故障部位
P0641	传感器供电模块1短路到地故障	
P0642	传感器供电模块1电压过低故障	1. 线路故障 2. ECU
P0643	传感器供电模块1故障	
P0643	传感器供电模块1电压过高故障	

## 电路图

EC-APS&DPS

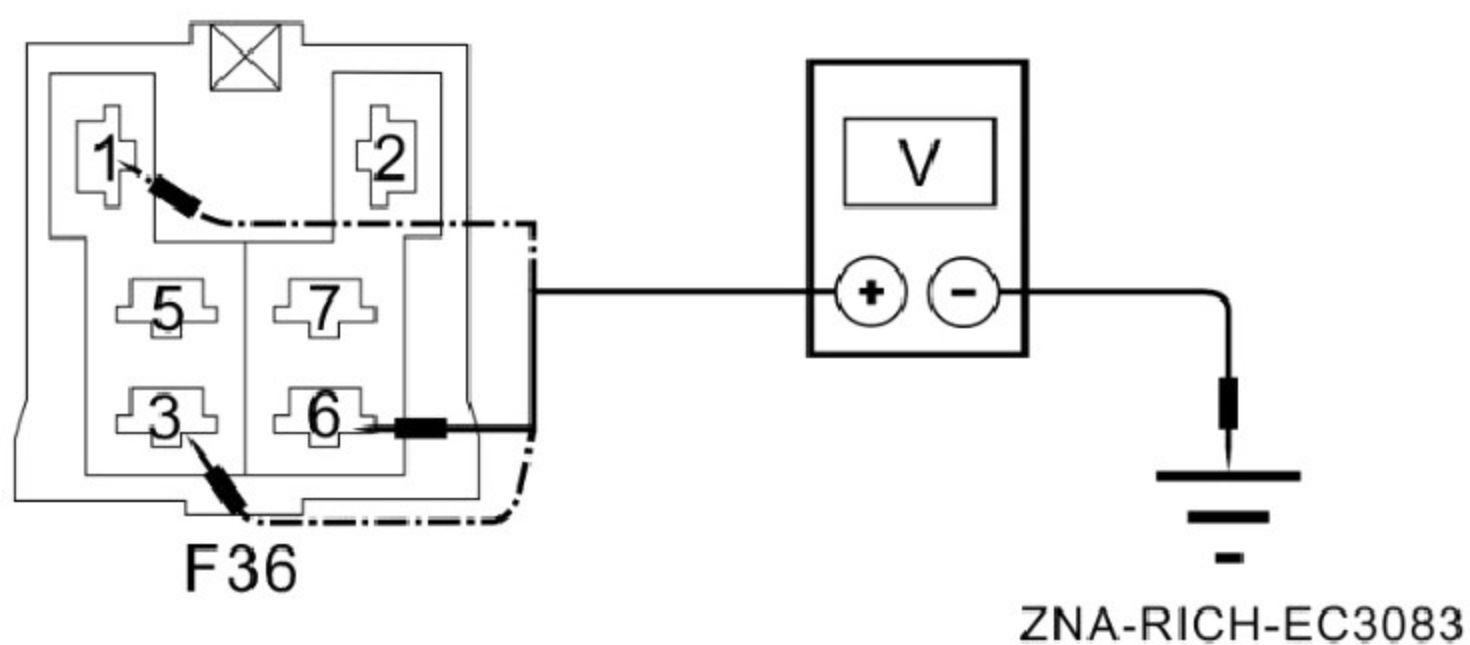
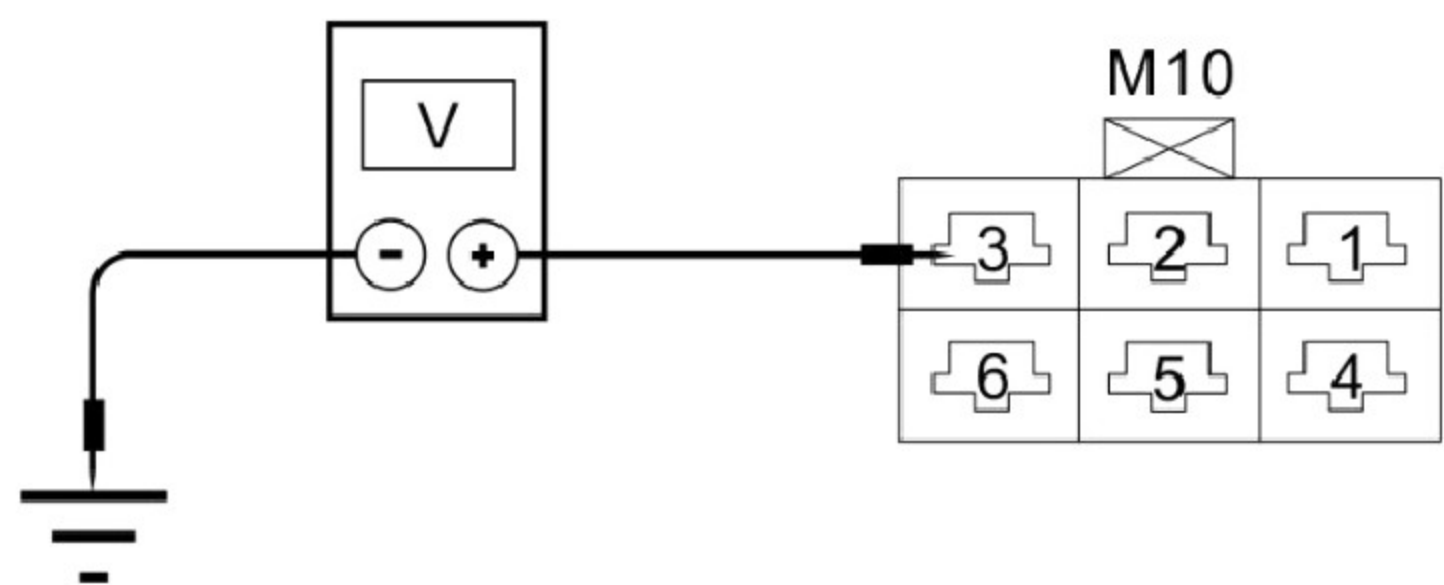




ZNA-RICH-EC3082

## 故障诊断步骤

### 1. 供电检查



ZNA-RICH-EC3083

- (a). 点火开关置于“OFF”档（如果点火开关的上一个状态为“ON”，则置于“OFF”档后，需等待至少40 s 后再进行后续操作）。
- (b). 断开压差传感器接插件F80及加速踏板传感器接插件M24。
- (c). 点火开关置于“ON”档。
- (d). 检测压差传感器接插件F80及加速踏板传感器接插件M24的端子与接地之间的电压。

压差传感器

接地

由压箱

接插件	端子	接地	电压值
F80	1	地线	~5V
	2		
加速踏板传感器			
M24	5		

检测结果是否正常？

是 > 检查间歇性故障。

否 > a. 压差传感器线束损坏；

b. 加速踏板传感器线束损坏；

c. 接插件损坏（目测检查）；

d. ECU 损坏。